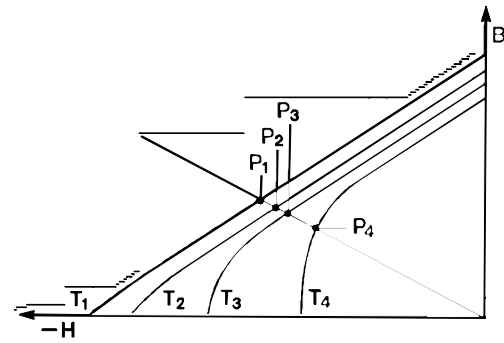
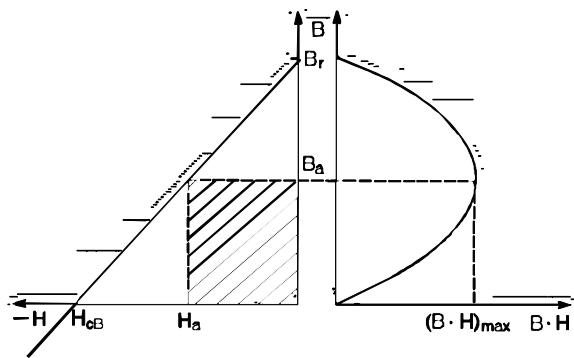


Fig.



ig.

11.2 Conversion table Celsius - Fahrenheit

| °C | °F | °C | °F | °C | °F | °C | °F | °C | °F |
|----|----|-----|-----|----|----|-----|----|-----|-----|
| | | 50 | 122 | | | 374 | | 260 | 500 |
| | | 60 | 140 | | | 392 | | 270 | 518 |
| | | 70 | 158 | | | 410 | | 280 | 536 |
| | | 80 | 176 | | | 428 | | 330 | 626 |
| | | 90 | 194 | | | 446 | | 340 | 644 |
| | | 100 | 212 | | | 464 | | 350 | 662 |
| | | 110 | 230 | | | 482 | | | |